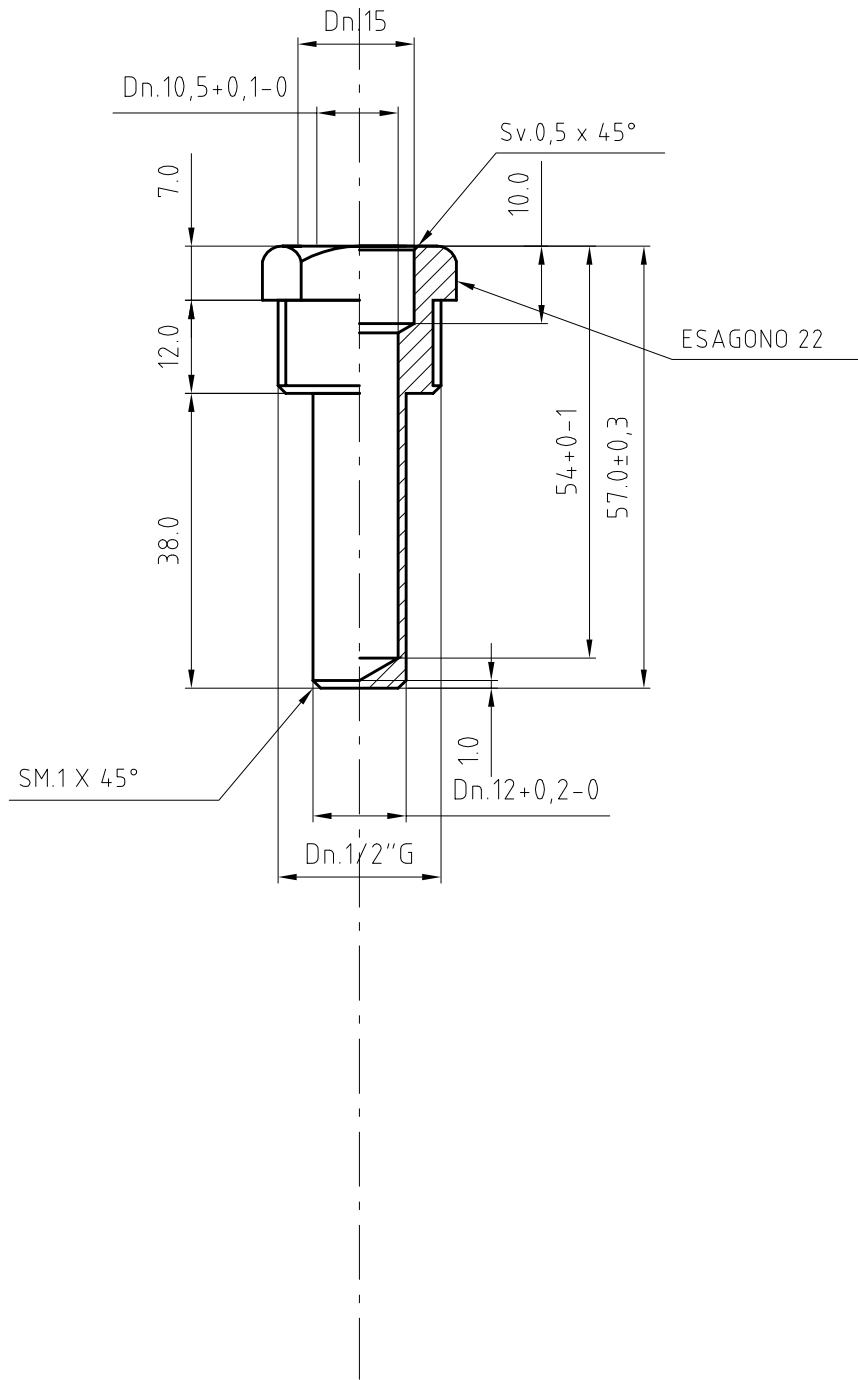



QUESTO DISEGNO ESEGUITO A CAD E' DI PROPRIETA' ARTERMO. NE E' QUINDI VIETATA LA RIPRODUZIONE



LE TOLLERANZE NON QUOTATE SONO DA INTENDERSI SUL DISEGNO ± 0,1

Mod. 2400

MODIFICA		DOC.RIF.	DATA	APPARECCHIO FIG.569		
1	AGGIUNTO SCARICO D.15X10		15/10/04	PARTICOLARE GUAINA DA 1/2" MM 50		
2				MATERIALE OTTONE 58	DISEGNATO A. SALA	APPROVATO A. SALA
3				TRATTAMENTO PULITURA E SGRASSATURA.	SCALA 1.1	DATA 02/07/2004
4				NOTE	CODICE 903633000801	
5						