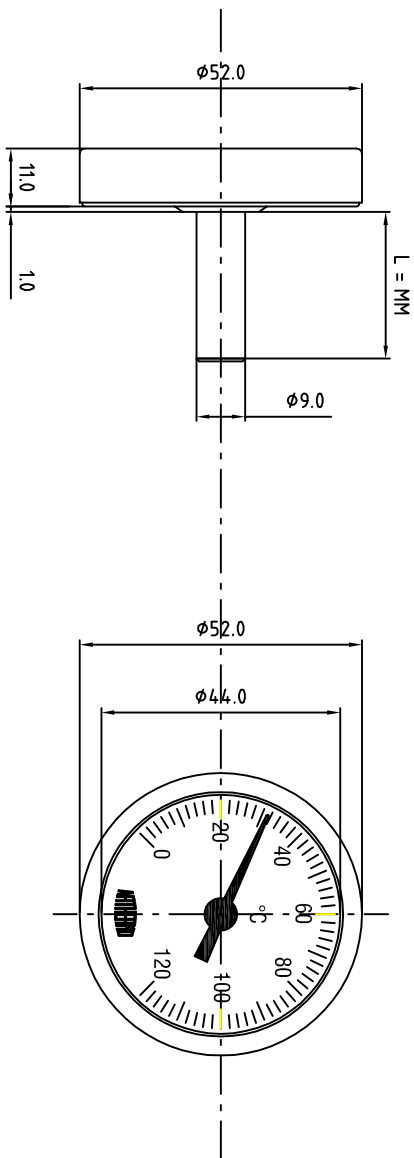


CODICE / CODE	SCALA / RANGE	L = MM
030109118000	0/60°C	27
030109118000	0/80°C	27
030109119800	0/120°C	27
030109124000	0/160°C	27
030109134500	0/300°C	27
030109136400	0/400°C	27
030109139600	0/500°C	27
	0/60°C	50
030127918000	0/80°C	50
030127919800	0/120°C	50
030127924000	0/160°C	50
030127934500	0/300°C	50
030127936400	0/400°C	50
030127939600	0/500°C	50
	0/60°C	100
030151718000	0/80°C	100
030151719800	0/120°C	100
030151724000	0/160°C	100
030151734500	0/300°C	100
030151736400	0/400°C	100
030151739600	0/500°C	100



MODIFICA	DOC.RIF.	DATA	APPARECCHIO	ARTHERMO
1			F.569 D.50	
2			PARTECOLARE	
3			ASSIEME	
4			MATERIALE	
5			TRATTAMENTO	
			NOTE	
			DISEGNATO	APPROVATO
			A. SALA	A.SALA
			SCALA	DATA
			1 : 1	27/05/2016
			CODICE	569_50